



Słynący z jakości, wydajności i wysokich parametrów Terex® Finlay 683 jest kompaktowym mobilnym przesiewaczem łączącym w sobie funkcje oddzielania, przesiewania i przymowania.

Dzięki wytrzymałej konstrukcji Terex® Finlay 683 z sitem górnego pokładu o wymiarach 3,66 m x 1,52 m (12' x 5') i sitem dolnego pokładu o wymiarach 3,00 m x 1,52 m (10' x 5') jest przystosowany do przesiewania takich materiałów, jak pospółka, kamień wapienny, tłuczeń, węgiel, humus i odpady rozbiórkowe.

Standardowe wyposażenie obejmuje podajnik taśmowy o płynnie regulowanej prędkości, zdalnie sterowany ruszt do odseparowania materiału ponadwymiarowego, hydrauliczną regulację kąta nachylenia skrzyni przesiewającej, hydrauliczne napinanie sita dolnego pokładu i trzy przenośniki przymujące.

Terex® Finlay 683 dostępny jest w wersji z podwoziem gąsienicowym lub kołowym. Możliwość zamontowania do skrzyni przesiewającej zestawu myjącego w razie potrzeby.

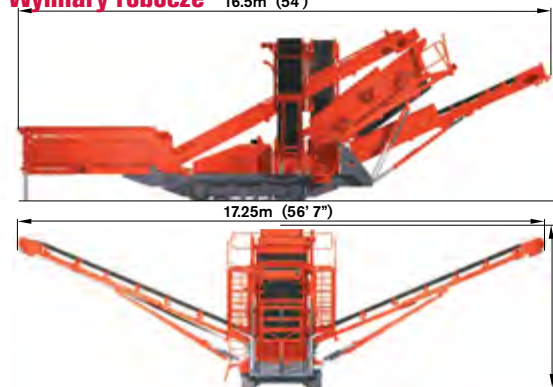
Właściwości:

- ▶ Dookoła dwupokładowej skrzyni przesiewającej zamontowano podesty robocze ułatwiające obsługę i konserwację.
- ▶ Podwozie gąsienicowe i hydraulicznie składane przenośniki umożliwiają łatwe przemieszczanie i szybkie ustawianie i uruchomienie.
- ▶ Maksymalne wykorzystanie dwóch pokładów zapewnia najwyższą wydajność przesiewania także w przypadku kruszywa drobnego.
- ▶ Kąt nachylenia skrzyni przesiewającej może być regulowany hydraulicznie w zakresie od 18° do 39°.

Wymiary transportowe



Wymiary robocze



Maksymalna wydajność nadawy:

t/h (tona angielska)**	t/h (tona amerykańska)**
275	303

** Wydajność podano dla pospółki o gęstości nasypowej 1,6 t/m³. Wydajność przesiewania zależy od rozmiarów oczek i dotyczy przesiewania na sucho w warunkach optymalnych dla przesiewanego materiału.

Masa maszyny: 25,000kgs (54,800lbs)



TEREX® | FINLAY



Przesiewacze 683

